

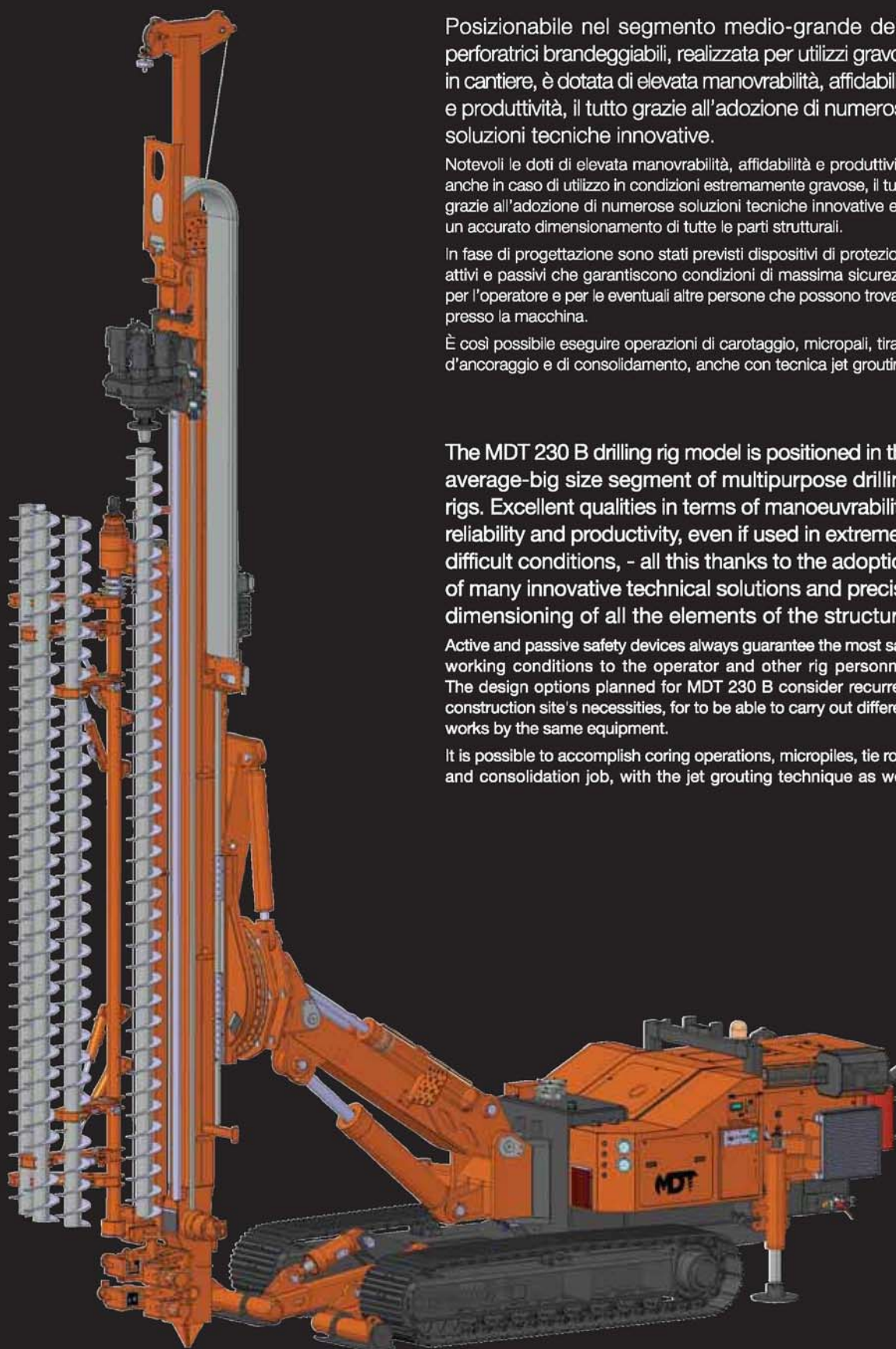
# MDT 230 B

Multipurpose Drills



Mc DRILL TECHNOLOGY

## perforatrice brandeggiabile multipurpose drill rig



Posizionabile nel segmento medio-grande delle perforatrici brandeggiabili, realizzata per utilizzi gravosi in cantiere, è dotata di elevata manovrabilità, affidabilità e produttività, il tutto grazie all'adozione di numerose soluzioni tecniche innovative.

Notevoli le doti di elevata manovrabilità, affidabilità e produttività, anche in caso di utilizzo in condizioni estremamente gravose, il tutto grazie all'adozione di numerose soluzioni tecniche innovative e di un accurato dimensionamento di tutte le parti strutturali.

In fase di progettazione sono stati previsti dispositivi di protezione attivi e passivi che garantiscono condizioni di massima sicurezza per l'operatore e per le eventuali altre persone che possono trovarsi presso la macchina.

È così possibile eseguire operazioni di carotaggio, micropali, tiranti d'ancoraggio e di consolidamento, anche con tecnica jet grouting.

The MDT 230 B drilling rig model is positioned in the average-big size segment of multipurpose drilling rigs. Excellent qualities in terms of manoeuvrability, reliability and productivity, even if used in extremely difficult conditions, - all this thanks to the adoption of many innovative technical solutions and precise dimensioning of all the elements of the structure.

Active and passive safety devices always guarantee the most safe working conditions to the operator and other rig personnel. The design options planned for MDT 230 B consider recurrent construction site's necessities, for to be able to carry out different works by the same equipment.

It is possible to accomplish coring operations, micropiles, tie rods and consolidation job, with the jet grouting technique as well.

# peculiarità, versatilità e potenza peculiarities, versatility and power

- *Alta stabilità* che consente di poter installare un caricatore automatico con un magazzino di 3 aste da 6 m, anche elicoidali, fino a 140 mm di diametro, per una profondità di perforazione fino a 24 m, mentre in caso di esecuzioni di iniezioni Jet Grouting permette l'installazione di tre tralicci leggeri per un totale di trattamento utile di 30 m. È disponibile un mast da 10,5 m per uso verticale.
- È possibile installare il *caricatore automatico in abbinamento alle prolunghe tralicciate* profondità utile 25 m, per ottenere una profondità utile totale di 43 m.
- *Consolle portatile di comando elettrico a distanza*, o se richiesto, un radiocomando, per una visione globale della zona di lavoro e per una sensibile riduzione dei tempi di spostamento e piazzamento. In ultimo, ma non meno importante, le operazioni di carico e scarico potranno essere effettuate in tutta sicurezza.
- *Sistema automatico di ripartizione della potenza* per l'ottimizzazione delle prestazioni della perforatrice per il mantenimento di un'elevatissima produttività di lavorazione.
- *Adozione di dispositivi automatici* che rendono più semplice l'uso della macchina stessa anche da personale meno esperto.
- *Generoso sovradimensionamento delle parti strutturali* che tiene conto di condizioni critiche generate da eventuali errori da parte dell'operatore stesso.

La perforatrice è conforme alle norme CE, specificatamente alla UNI EN 791.

L'adozione di un motore da 200 hp rende disponibile una potenza eccezionale che permette di raggiungere ineguagliabili livelli di produttività. Sono applicabili rotary con coppia max. fino a 32000 Nm, aventi elevata potenza specifica che permette contemporaneità di funzionamento con alti valori di coppia e velocità di rotazione anche in caso di applicazione di doppia rotary o martello esterno con rotary.

- The *high stability* that allows to install an automatic loader with a store of 3 rods of 6 m, augers as well, up to 140 mm diameter, for the depth of drilling up to 24 m, while in case of carrying out of Jet Grouting injections allows the installation of three light lattice extensions for the total of useful treatment of 30 m. It's also available 10,5 m stroke for vertical use.
- *Automatic loader* can be installed with lattice extensions useful drilling depth 25 m in order to obtain total useful drilling depth 43 m.
- *Electrical remote control panel* or, if requested, radio control of all movement and operational functions in order to guarantee the most safe conditions in any situation, maintaining productivity and reliability at a high level.
- *Automatic power distribution system* to optimize the rig's performance and keep the actual output very high.
- *Automatic devices' application* facilitates the use of the rig even when handled by less experienced personnel.
- *Ample oversizing of structural parts* in view of prevention of possible critical conditions due to eventual operator's mistakes.

The drill rig meets the CE norms, the UNI EN 791 norm specifically.

The 200 hp engine application ensures an exceptional capacity, that allows to achieve incomparable productivity levels.

The rotaries with max. torque up to 32000 Nm may be applied, with high specific power that enables contemporaneousness of the operation with other torque functions and rotation speed, even in case of the double rotary head or external top hammer with rotary head installation.

Figura "A" / Picture "A"

MDT 230 B versione jet grouting 25m / MDT 230 B 25m Jet grouting version

Figura 1 / Picture 1

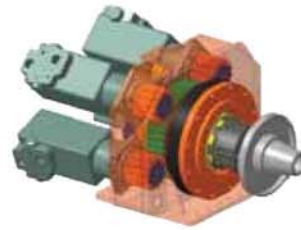
TR32000-114-4M testa rotary / Rotary head TR32000-114-4M

Figura 2 / Picture 2

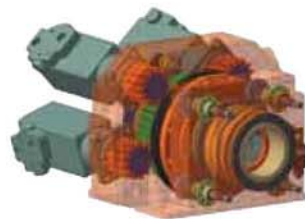
TR32000-140-4M testa rotary con mandrino diam. 140mm / Rotary head with cuck with 140mm free passage TR32000-140-4M

Figura 3 / Picture 3

TR15000-2M, TR32000-4M doppia testa rotary / Double rotary head TR15000-2M, TR32000-4M



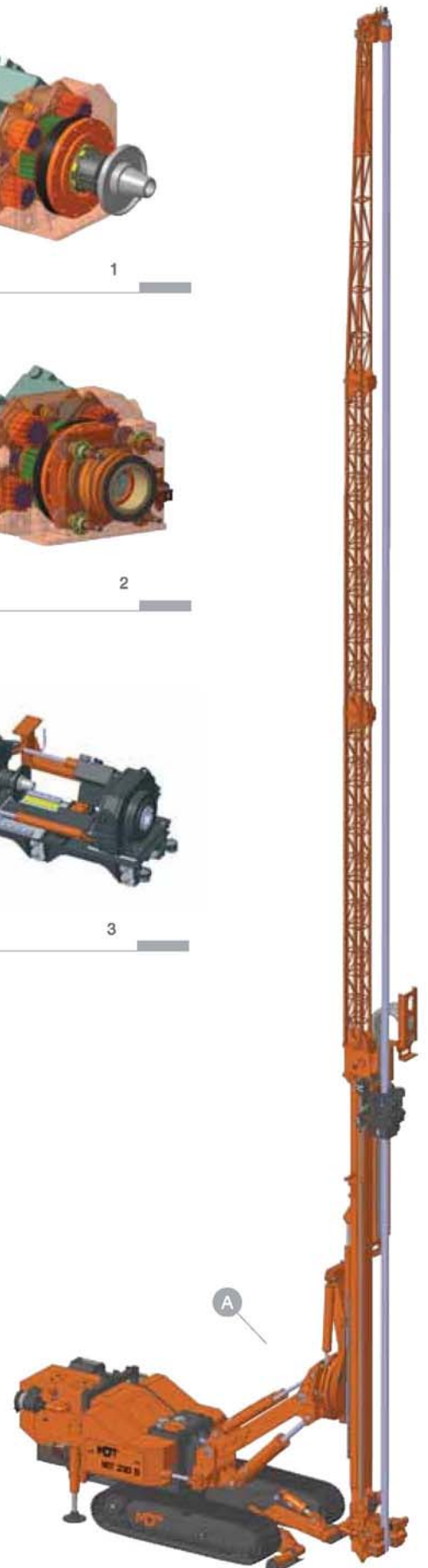
1



2



3



A

# comandi / motorizzazione / carro cingolato / stabilizzatori controls / power unit / crawler truck / stabilizers

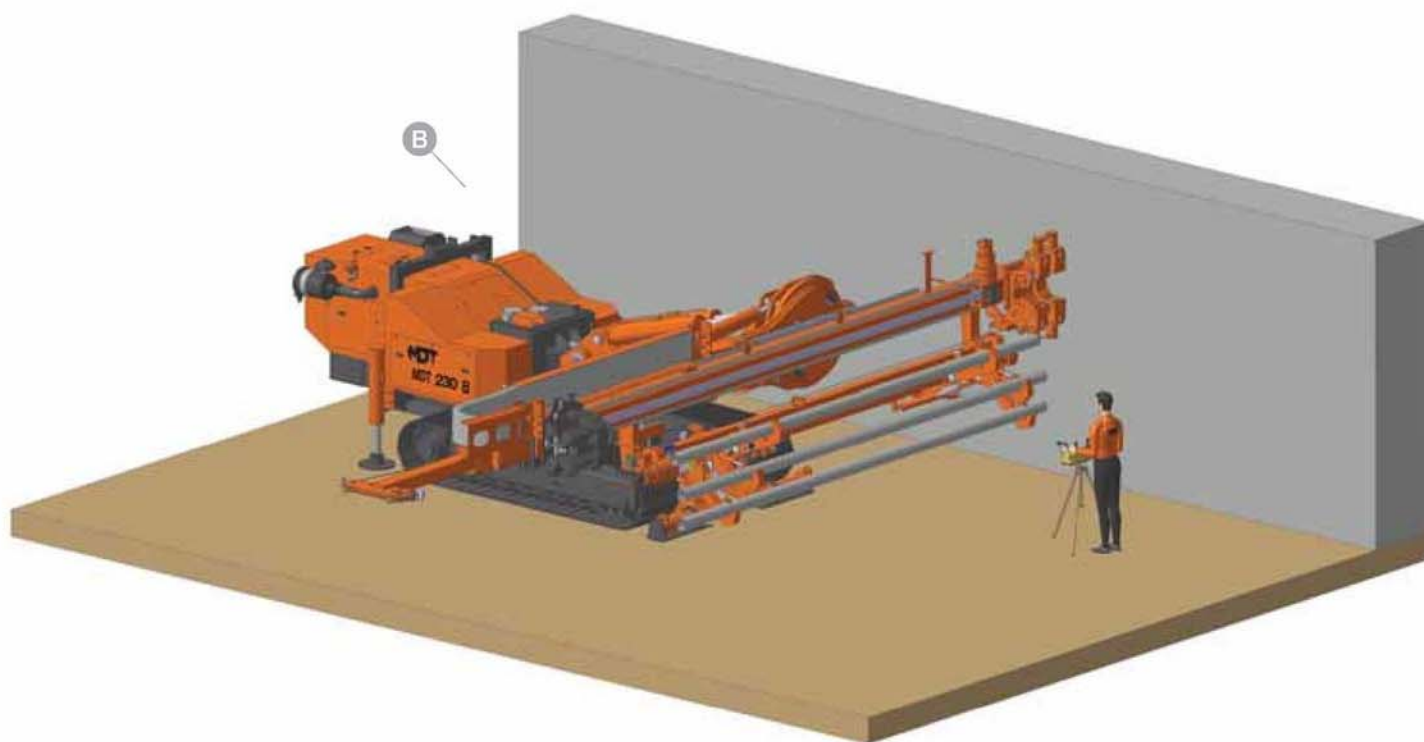


Figura "B" / Picture "B"  
MDT 230 B con caricatore automatico / MDT 230 B with automatic loader

Tutte le funzioni di traslazione, piazzamento, posizionamento antenna e perforazione sono comandate a distanza così da poter ridurre al minimo i tempi morti nelle diverse fasi di utilizzo.

L'accurata disposizione dei comandi ed il loro ridotto numero, rende facile ed immediata la padronanza della macchina da parte di qualsiasi operatore.

Il motore è alloggiato nella parte posteriore della perforatrice con interposizione di supporti antivibranti.

Un display interfacciato con la centralina elettronica del motore stesso permette di visualizzare tutti i parametri di funzionamento compresi ad esempio i valori istantanei di potenza assorbita e di consumo di gasolio, oltre lo stato della temperatura acqua, pressione olio motore ecc. In caso di anomalia la diagnosi automatica dello stato del motore permette di prevenire condizioni di blocco della macchina e conseguente arresto della produzione.

Anche il controllo dell'acceleratore motore avviene elettricamente, in modo graduale, dalla consolle portatile di telecomando o radiocomando.

Il carro cingolato è integrato con il corpo macchina per concorrere alla robustezza e compattezza della struttura.

I cingoli in acciaio sono azionati da due motori idraulici, accoppiati a riduttori epicicloidali dotati di freno negativo per lo stazionamento anche su piani di elevata pendenza.

Ogni motore viene controllato indipendentemente in modo proporzionale fine per dar modo all'operatore di manovrare con spostamenti anche di minima entità.

Nella fase di lavoro l'unità è mantenuta fissa da quattro stabilizzatori ad azionamento indipendente, due posizionati anteriormente e due posteriormente al corpo macchina.

Tutti i cilindri sono dotati di valvole di controllo discesa.

All the functions of movement, placing, mast positioning and drilling process are remote-controlled in order to minimize the idle time during different working stages.

Thanks to a careful controls layout and their reduced number, it will be easy to acquire a good command of the controls for any operator.

The engine is positioned in the rear part of the rig with interposition of the antivibration mount.

The display, interfaced with electronic control unit of the engine, allows to visualize all the operational parameters: so, besides the water temperature, oil pressure in the engine and other parameters, you may check the instantaneous value of the absorbed power and fuel consumption, etc.

In case of anomaly, autodiagnosis of the engine status allows to prevent the shutdown of the rig and eventual production blockage.

Accelerator is also controlled electrically, in a gradual way, from the remote control panel or radio control.

Crawler truck is integrated in the body frame to increase the structure compactness.

Steel crawlers are moved by two hydraulic motors, connected with epicyclic reduction gears, which are equipped with negative parking brake.

Every motor is controlled independently in order to enable the operator to effect even slight movements.

During the working stage, the machine is kept stable by four stabilizers that can be adjusted independently.

All the cylinders are equipped with the blocking valves.

# brandeggio - gruppo ralla / gruppo antenna / carrello rotary / tavole tecniche mast slewing and fifth wheel / mast unit / rotary trolley / technical tables

La ralla è movimentata da due cilindri idraulici contrapposti completi di valvole di controllo.

È possibile ottenere una rotazione complessiva dell'antenna pari a 190°, a più riprese, sfruttando più rotazioni continue di 90° tramite i cilindri stessi.

Il brandeggio laterale permette di posizionare il centro foro all'esterno del cingolo aumentando la versatilità dell'unità di perforazione.

La velocità del carrello e la forza di spinta possono essere controllati indipendentemente.

L'antenna, realizzata con un acciaio ad alto limite di snervamento, è provvista di guide laterali in acciaio speciale per lo scorrimento del carrello-testa di rotazione e per la traslazione longitudinale dell'antenna stessa.

Il gruppo motoriduttore che aziona la catena di trascinamento del carrello rotary è installato nella parte inferiore dell'antenna per garantire una grande accessibilità e rapidità nelle operazioni di manutenzione, oltre a permettere una agevole installazione degli accessori necessari per eseguire iniezioni jetting.

Il pignone e la catena sono mantenuti puliti grazie ad ampie finestre di scarico e ad uno speciale dispositivo che impedisce che detriti di lavorazione possano venire a contatto con essi.

Il carrello rotary è dotato di 12 cuscinetti di rotolamento, di cui otto regolabili rispetto le guide per ridurre giochi e prevenire saltellamenti della rotary. Il carrello è dotato di un cilindro di azionamento dello scorrimento laterale della rotary così da rendere accessibile il foro per l'inserimento di armature.

The *fifth wheel* is moved by two hydraulic cylinders equipped with stop valves. It is possible to get a total mast rotation of 190°, in more steps, using stage of 90° sector through the cylinders themselves.

A lateral swing allows placing a centre of a hole out of crawler increasing a versatility of the drilling unit.

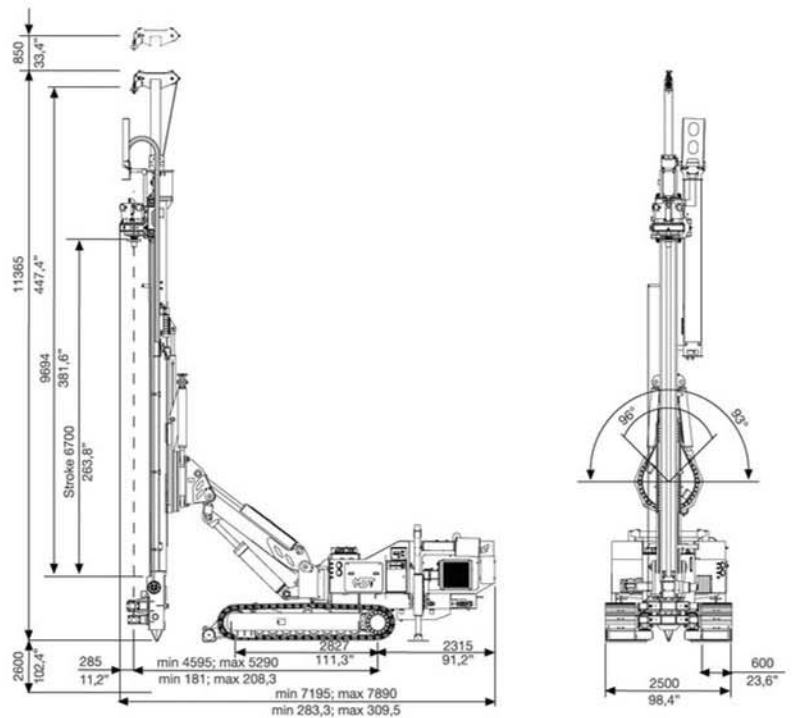
A trolley speed and a thrust force can be adjusted independently.

The *mast*, made of high yield point steel, is equipped with lateral guides, made of special steel, for the rotary head trolley sliding and longitudinal movement of the mast itself.

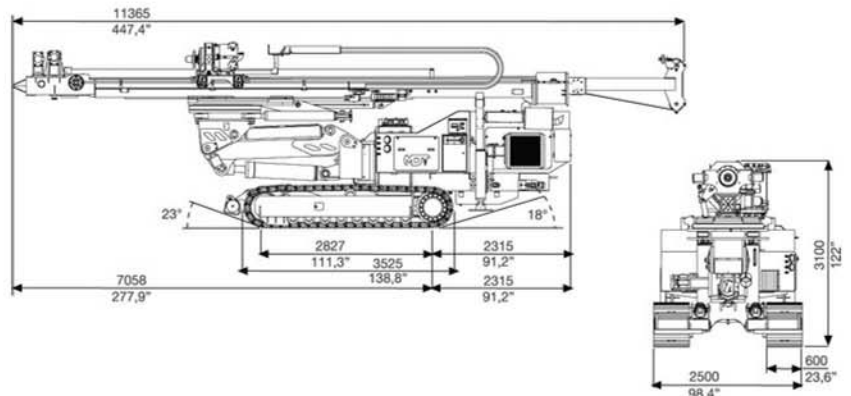
The reduction gear box that activates the chain, which moves the rotary head trolley, is installed in the lower part of the mast in order to guarantee the major accessibility and rapidity of maintenance operations as well as quick installation of all the accessories necessary for jet grouting technology.

The gear and the chain are kept clean thanks to the large exit doors and a special device that prevents from the bug dust coming in contact with them.

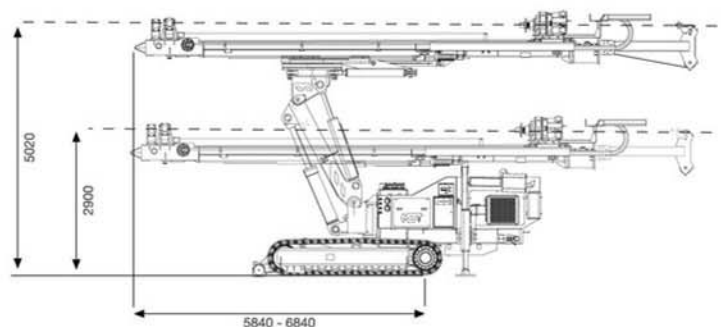
The *rotary trolley* is provided with 12 rolling bearings, eight of which are adjustable, to ensure a correct placement of the trolley on the lateral guides of the mast. The trolley is also equipped with a piston for the lateral displacement of the rotary, letting free the borehole axis for the reinforcement insertion.



Disegno 1 / Drawing 1  
MDT 230 B lavoro / MDT 230 B job



Disegno 2 / Drawing 2  
MDT 230 B trasporto / MDT 230 B transport

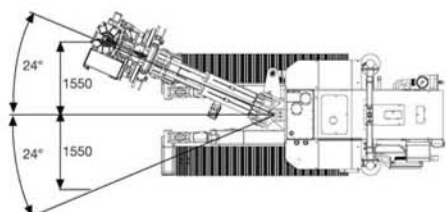


Disegno 3 / Drawing 3  
Posizionamento min-max in orizzontale / Horizontal positioning

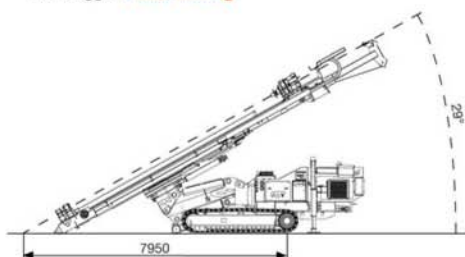
# dati tecnici - MDT 230 B

## technical data - MDT 230 B

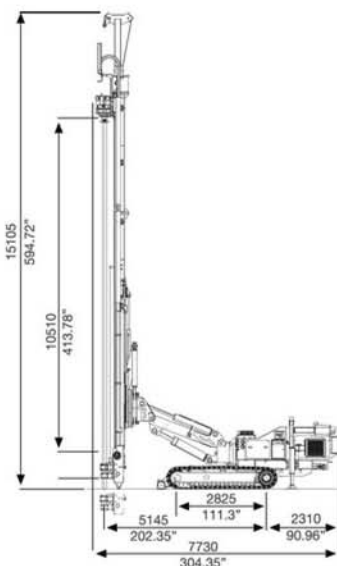
Carro cingolato / Undercarriage	Unità / Units	MDT 230 B
Passo / Wheel base	mm	2.825
Lunghezza / Length	mm	3.530
Larghezza max. / Max width	mm	2.500
Larghezza soles / Pad width	mm	600
Velocità max. / Max speed	Km/h	1,5
Max. variazione di pendenza / Max slope	gradi (%) / degree (%)	18° (32)
Centrale idraulica / Power pack	Unità / Units	MDT 230 B
Motore Diesel / Diesel Engine	tipo / type	Deutz TCD 2012 L06
Potenza motore / Engine power	Kw (hp) @ rpm	147 (200) @ 2.300
Livello di potenza acustica garantito dB(A) / Guarantee acoustic output level	dBA	114
Livello di pressione posto operatore a 3 m / Acoustic pressure at operator station at 3 m.	dBA	81,7
Capacità serbatoio olio / Oil tank capacity	l	500
Serbatoio gasolio / Fuel tank	l	200
Antenna / Mast	Unità / Units	MDT 230 B
Corsa utile standard / Standard mast feed stroke	mm	6.700
Altezza totale con verricello mast standard / Standard mast total height with winch	mm	11.365
Altezza totale senza verricello mast standard / Standard mast total height without winch	mm	9.395
Traslazione / Longitudinal translation	mm	1000
Forza spinta / Feed force	daN	10.000
Forza tiro / Pullback force	daN	10.000
Velocità carrello rotary (perforazione) / Rotary trolley travel speed (drilling)	m/min	7,5
Velocità max. carrello rotary (manovra) / Max rotary trolley travel speed (manoeuvre)	m/min	40
Testa di rotazione TR32000-114-2M / Rotary head TR32000-114-2M	Unità / Units	MDT 230 B
Marce / Gears	n°	3
Coppia massima / Max torque	Nm	15.000
Giri massimi / Max speed	rpm	186
Passaggio interno / Head passage	mm	120
Passaggio girevole / Swivel passage	in.	2"
Filetto albero millerighe / Stub shaft	in.	4" 1/2
Gruppo Morse GM340M / Clamp set GM340M	Unità / Units	MDT 230 B
Diametro di serraggio (min-max) / Operation range	mm	60-340
Diametro di serraggio (min-max) con adattatore / Operation range with spacer	mm	38-300
Forza di chiusura / Clamping force	daN	23.000
Coppia svitaglio / Break out torque	daNm	4.800
Argano idraulico VE2000K / Hydraulic winch VE2000K	Unità / Units	MDT 230 B
Tiro massimo / Pulling force	daN	2.000
Capacità fune / Drum capacity	m	46
Velocità fune / Rope speed	m/min	46/60
Dimensioni di trasporto / Transport dimensions	Unità / Units	MDT 230 B
Lunghezza (con / senza argano) / Length (with / without winch)	mm	11.365/9.395
Larghezza / Width	mm	2.500
Altezza / Height	mm	3.150
Peso / Weight	Kg	23.000



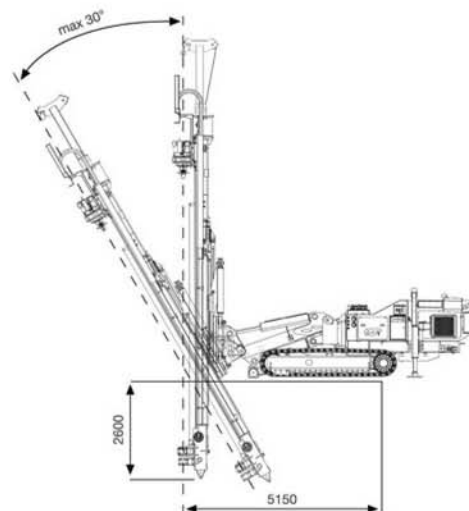
Disegno 4 / Drawing 4  
Brandeggio / Mast slewing



Disegno 5 / Drawing 5  
Inclinazione minima / Minimum front inclination



Disegno 6 / Drawing 6  
Versione con corsa lunga / High stroke version



Disegno 7 / Drawing 7  
Max inclinazione frontale / Max frontal inclination

# applicazioni e accessori (opzionale) - MDT 230 B

## applications and accessories (optional) - MDT 230 B

Applicazioni / Applications	Misure / Measures
Prolunga antenna PA3800 per corsa massima / Feed stroke with PA3800 mast extension	m 10,5
Kit jet grouting KJ1000 / Jet grouting kit KJ1000	
Prolunga tralicciata / Lattice extensions	m 25-30
Profondità massima con asta unica / Single pass depth max	m 6+6+6+6
Profondità massima con prolunga tralicciata e caricatore aste / Depth max using lattice extension and rod loader	m 43
Diametro aste utilizzabili / Rod diameter adm.	mm 60/140
Doppia testa / Double head	
Martello in testa singolo o con doppia testa / Top hammer (Drifter) single or double	
Opzionale / Optional	Misure / Measures
Testa di rotazione TR10000-1M / Rotary head TR10000-1M	
Marce / Gears	n° 2+2
Coppia massima / Max torque	Nm 10.000
Giri massimi / Max speed	rpm 627
Filetto albero millerighe / Stub shaft	in. 3" 1/2
Testa di rotazione TR15000-2M / Rotary head TR15000-2M	
Marce / Gears	n° 3
Coppia massima / Max torque	Nm 15.000
Giri massimi / Max speed	rpm 186
Passaggio interno / Head passage	mm 98
Passaggio girevole / Swivel passage	in. 2"
Filetto albero millerighe / Stub shaft	in. 3" 1/2
Gruppo Morse GM440M / Clamp set GM440M	
Diametro di serraggio (min-max) / Operation range	mm 114-440
Forza di chiusura / Clamping force	daN 32.500
Coppia svitaggio / Break out torque	daNm 9.350
Mandrino passante MP60-114 / Hydraulic chuck MP60-114	
Diametro aste utilizzabili / Rod diameter adm.	mm 60/114
Testa di rotazione TR32000-140-4M / Rotary head TR32000-140-4M	
Marce / Gears	n° 3
Coppia massima / Max torque	Nm 32.000
Giri massimi / Max speed	rpm 80
Passaggio interno / Head passage	mm 150
Passaggio girevole / Swivel passage	in. 2"
Filetto albero millerighe / Stub shaft	in. 4" 1/2
Mandrino passante MP140 / Hydraulic chuck MP140	
Diametro aste utilizzabili / Rod diameter adm.	mm 114/140
Caricatore aste automatico CA3X6M-140 / Automatic loader CA3X6M-140	
Profondità massima raggiungibile / Depth max	m 24
Registratore parametri dati RDF1000 / Data record system RDF1000	
Registra parametri di perforazione e iniezione / Drilling and grouting parameter recorder	
Oliatore di linee OL60 / Line Oiler OL60	
Pompa fanghi a vite PFV200-20 / Screw Mud pump PFV200-20	
Portata - Pressione / Delivery - Pressure	l/bar 200/20
Pompa fanghi a vite PFV550-12 / Screw Mud pump PFV550-12	
Portata - Pressione / Delivery - Pressure	l/bar 550/12
Pompa fanghi Triplex PFT200-40 / Triplex mud pump PFT200-40	
Portata - Pressione / Delivery - Pressure	l/bar 200/40
Pompa acqua triplex PAT15-150 / Triplex water pump PAT15-150	
Portata - Pressione / Delivery - Pressure	l/bar 15/150
Pompa acqua triplex PAT50-50 / Triplex water pump PAT50-50	
Portata - Pressione / Delivery - Pressure	l/bar 50/50
Argano idraulico VE4000K / Hydraulic winch VE4000K	
Tiro massimo / Pulling force	daN 4.300
Capacità fune / Rope capacity	m 80
Velocità fune / Rope speed	m/min 41/60
Radio comando RC1000-1 / Radio control RC1000-1	

La MDT 230 B può essere allestita con un'ampia gamma di accessori per consentire personalizzazioni diverse in funzione delle differenti tecnologie di perforazione richieste.

The MDT 230 B can be provided with a wide range of accessories to allow different personalization depending on the different drilling works demands.

*Caratteristiche tecniche soggette a modifiche senza preavviso. La diffusione su scala mondiale del prodotto qui illustrato impone, per le differenti normative, l'utilizzo di immagini ed illustrazioni puramente indicative, quindi non impegnative.*

*Specifications subject to change without notice. The global diffusion of the product illustrated hereby imposes, because of the different norms, the use of indicative - hence not binding - images and illustrations.*



**Mc Drill Technology S.r.l.**

P.I. 02397920348 - Iscrizione REA 234620  
Cap. Soc. Int. Versato Euro 100.000

Via Madrid, 4 - 43010 Interporto di Parma  
Loc. Bianconese, Fontevivo (PR) ITALIA

Tel. +39 0521 615212 - Fax +39 0521 619063  
[www.mdtsrl.it](http://www.mdtsrl.it) - [info@mdtsrl.it](mailto:info@mdtsrl.it)